



**CUIDEMOS NUESTRO PLANETA ES HERMOSO**

## **MANUAL DE FABRICACION**

**SISTEMA SOLAR DE CALEFACCION  
ECONOMICO – PARA FABRICACIÓN DIRECTA POR EL USUARIO**

**MODELO Nº 1**

**AUTOR : MANUEL ARAYA CASTRO.**

# **C O N T E N I D O**

<b>1.0</b>	<b>INTRODUCCION.....</b>	<b>2</b>
<b>2.0</b>	<b>RADIACION SOLAR , CONCEPTOS Y DESCRIPCIÓN DEL PROCESO.....</b>	<b>2</b>
<b>3.0</b>	<b>MATERIALES PARA FABRICAR SU PANEL. ....</b>	<b>6</b>
<b>4.0</b>	<b>FABRICANDO EL PANEL.....</b>	<b>14</b>
<b>5.0</b>	<b>CONECTANDO LOS ELEMENTOS.....</b>	<b>18</b>
<b>6.0</b>	<b>CONECTANDO A SU CASA. ....</b>	<b>22</b>

## 1.0 INTRODUCCION

Hasta el momento acceder a las personas a un equipamiento de “ Calefacción Solar ” es un costo elevado a invertir. La metodología que se explica en este manual termina con el problema de la inversión elevada en dinero. Los costos pasan a ser bajos debido a que los tipos de materiales que se usan son económicos e incluso puede ser usado materiales de desecho. El objetivo de este documento es proporcionar la información necesaria a los usuarios, para que fabriquen e instalen su propio sistema de calefacción Solar, con lo cual van a adquirir la experiencia y destreza necesaria para posteriormente ampliar su sistema al tamaño que deseen.

La tecnología que se plantea en este manual puede ser usada por los usuarios para calentar agua y también en calefacción del ambiente interno. Mas adelante se describen detalles importantes a considerar para ambos usos.

## 2.0 RADIACION SOLAR , CONCEPTOS Y DESCRIPCIÓN DEL PROCESO.

### 2.1 Radiación Solar, Conceptos.

La radiación solar es la energía emitida por el sol en forma de ondas electromagnéticas correspondiente a un rango de frecuencia definido. La radiación térmica generalmente corresponde a la banda de frecuencias del infrarrojo, un ejemplo donde se puede sentir la presencia de radiación térmica son las estufas con panel infrarrojo que dan a las personas una sensación de mayor calor al instalarse frente a la estufa, pues reciben radiación directamente en la piel o ropa.

La radiación se presenta como un fenómeno en el volumen de los sólidos, líquidos y gases , todos ellos absorben o reflejan radiación en diversos grados. No obstante la radiación térmica es superficial para los sólidos que son opacos térmicamente , por ejemplo los metales, la madera , los ladrillos, las rocas, ya que la radiación que

incide sobre ellos generalmente solo penetra unas cuantas micras hacia dentro en dichos materiales. De seguro al lector le surge la siguiente duda :

¿ Si los metales son poco penetrados por la radiación , por qué se usa cobre en las placas solares térmicas convencionales ?

La respuesta es la siguiente , el cobre es un buen conductor del calor por contacto con otro elemento caliente , pero por sí solo no es el mejor elemento para captar radiación térmica , así entonces se requiere pintar de color negro la placa del panel, mejorando la absorción de radiación solar y luego por conducción del cobre el calor es traspasado al agua . Se requiere una pintura especial para estas placas solares, porque una pintura normal se comenzaría a descascarar en la superficie de cobre por efecto del sol. Todos estos materiales son de costos elevados, por lo mismo estos sistemas tienen altos precios , y a pesar de ello al final se financian con el ahorro de gas.

### Innovación Tecnológica y Descripción del Proceso.

En el diseño del panel explicado en este manual , el elemento captador de radiación es el agua que circula por el panel, la cual es teñida de negro, a modo de que absorba directamente la radiación solar. Entonces requerimos que sea conducida por el panel en forma transparente, de modo que la luz solar incida sobre el agua. En el caso del diseño "Modelo N° 1", que es el mas económico, el dispositivo para conducir el agua es manguera transparente de ½" de diámetro , la típicamente llamada manguera de nivel, la cual será el elemento captador de energía del sistema que implementará en su hogar. Cabe mencionar que el costo de esta manguera es alrededor de \$ 200 /mt y se usa alrededor de 40 metros en un panel, por lo cual nuestro elemento de captación de energía nos costará \$ 8.000.(Muy económico).

Para traspasar la energía absorbida al agua limpia , se usa un serpentín de cobre de 3/8" de diámetro , el cual conduce el calor desde el circuito de captación de calor al agua limpia. Ver figura N°1



Figura N°1

El agua teñida de negro se hace circular en circuito cerrado mediante una bomba pequeña, con un flujo aproximado de 4 litros/minuto . Así se tiene un circuito que está entregando su energía al estanque de agua limpia. El estanque de agua negra es pequeño y puede ser simplemente un bidón , mínimo de 5 litros. Tanto el estanque de agua limpia como el de agua negra deberán aislarse térmicamente, a fin de no perder calor en el sistema.

Si lo que el usuario desea es traspasar el calor absorbido a cierto ambiente en su hogar, simplemente deberá colocar el serpentín de cobre al aire dentro de la habitación que desee calefaccionar . En el caso de calentar ambientes , debe colocarse mas de un panel y el serpentín de cobre deberá tener mayor largo, debido a que el intercambio de calor con el aire es mas lento.

Un dispositivo que funciona como un buen intercambiador , es la parte superior del calefón a gas , por lo cual si el usuario tiene alguno de estos equipos en desuso, simplemente lo desarma y limpia con ácido muriático esta parte y listo, ya tiene un buen intercambiador para su Sistema Solar.

En la figura N°2 se muestra el diagrama de flujos del Proceso del Sistema, los números y letras indicados, serán usados mas adelante en la descripción y el armado.

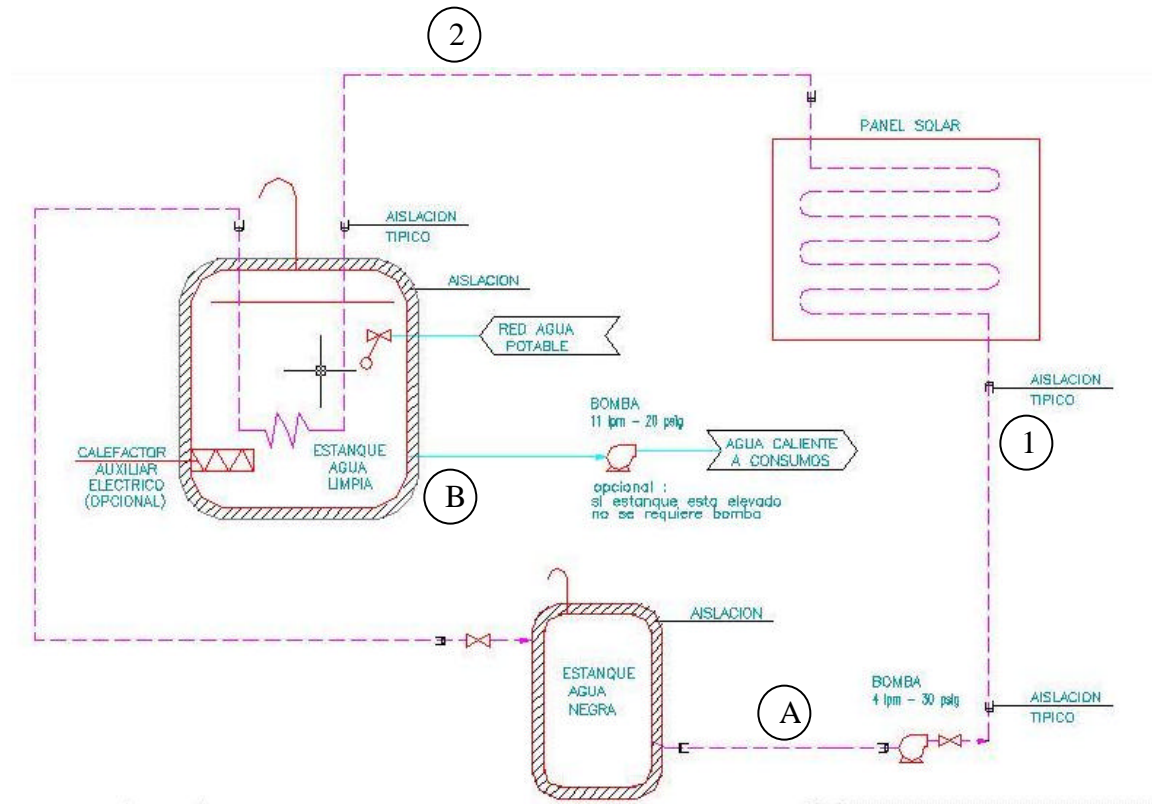


Figura N°2

Un sistema de energía solar de este tipo, con un panel puede llegar a calentar sobre 50°C un volumen aproximado de 70 litros diarios, si el usuario requiere mayor volumen diario, deberá instalar más paneles y más serpentines de cobre para aumentar la transferencia de calor. La misma bomba y estanques servirán para agregar más paneles conectados en serie, hasta una determinada cantidad, recomendamos un máximo de 4 paneles, para esta bomba, por el aumento de pérdidas de carga al tener mayor longitud de manguera transparente.

En los siguientes párrafos se describen los pasos necesarios para fabricar su propio sistema de energía termo solar.

### 3.0 MATERIALES PARA FABRICAR SU PANEL.

#### 3.1.- Descripción de los Materiales.

A continuación se describe los materiales que se requiere para la fabricación :

##### a).- Tubo para aislamiento de cañerías 1/2".

Las cañerías o mangueras del circuito de agua negra, que interconecten los paneles con la bomba y el tiesto de bombeo, deberán ir aisladas, a fin de evitar la perdida de calor. La cantidad de este material, va a depender del largo de los recorridos del circuito cerrado , descritos con anterioridad.

A medida que se va instalando las cañerías o mangueras , estas se deben ir colocando por dentro del tubo de aislamiento (Figura N°3).



Figura N°3

##### b).- Cañería cobre recocida de 3/8".

La cañerías de cobre recocido será utilizada para el serpentín del circuito de agua negra, esta cañería viene en rollos. Con 5 metros será suficiente para el intercambio de calor del serpentín al agua limpia. Pero si se compra un rollo de 10 metros (recomendado) será mucho mas eficiente el intercambiador de calor.

Cuando se instale , se debe tener cuidado en que las uniones con el circuito de agua negra quede fuera del estanque de agua limpia, o queden bien selladas con silicona y cinta si se dejan sumergidas en el agua limpia.

Cada vez que agregue otro panel más a su sistema, deberá agregar otros 5 metros de serpentín(Figura N°4) , con esto se mantiene el equilibrio en las transferencias de calor.



Figura N°4

c).- Manguera Transparente 1/2”.

La manguera transparente se instalará formando un espiral en la parte frontal del panel , debe instalarse la mayor cantidad de manguera en el panel , pero debe hacerse el una sola capa.



Figura N°5



d).- Lana de Vidrio 5 kg.

Este material será usado para separar el aislapol del calor generado en la captación , puesto que sobre 60 °C el aislapol comienza a fluir y en el panel se generarán temperaturas superiores a esta, cuando la radiación solar sea fuerte.



Figura N°6

e).- Planchas de aislapol 500x1000 mm espesor 50 mm.

Serán utilizadas en la parte mas baja , a modo de aislar el panel de la techumbre , así se evita perdidas de calor por conducción hacia el techo.



Figura N°7

f).- Súper Bidón de 200 litros.

El súper bidón será utilizado como estanque de agua limpia , es muy económico, con un precio de referencia de \$ 20.000 en Mercado libre.



Figura N°8

g).- Abrazadera para ½”.

En todas las partes del circuito donde se realicen conexiones de mangueras, deberán quedar aseguradas con abrazaderas, para evitar filtraciones.



Figura N°9

h).- Plancha lisa de Zinc 1000x2000 mm y Tapa Goteras Negro.

La lata de zinc será la base en donde se instalará la manguera transparente , esta deberá ir pintada por el frontis con tapa goteras de color negro del tipo ignifugo, es decir no inflamable , también puede ser pintura no inflamable, pero se recomienda tapa gotera porque la pintura se descascara con el calor.

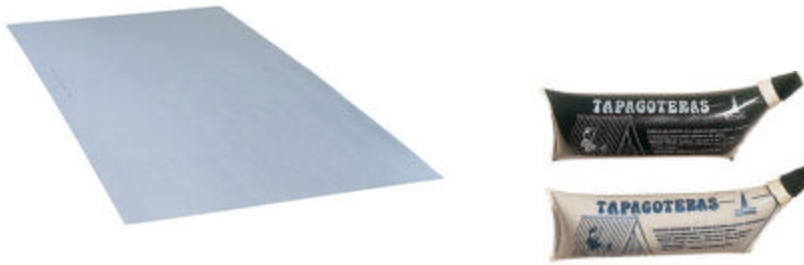


Figura N° 10

i).- Bomba de Recirculación Agua Negra.

Esta bomba es de tamaño muy pequeño, con un flujo máximo de 4 litros por minuto y presión máxima de 30 psi, en la figura N° 11 se muestra un modelo útil para el circuito cerrado. Tiene potencia tan baja que puede ser impulsada por un panel fotovoltaico de 35 watts directamente, por lo cual este equipo no presenta un gran consumo para el usuario si la conecta directamente a enchufes de la casa, eso si



Figura N° 11

debe colocar un transformador de 220 volts a 12 VDC pequeño, similar al cargador del teléfono celular. Esta bomba tiene un costo aproximado de \$ 30.000.

El usuario puede instalar otra bomba por ejemplo de 220 volts directamente, pero respetando valores aproximados del flujo y la presión indicada en el párrafo anterior.

El conectar eléctricamente la bomba a un panel fotovoltaico tiene la ventaja que funciona en forma automática, puesto que al salir el sol y al llegar a un nivel suficiente de luz , tanto el panel térmico como el fotovoltaico comienzan a entregar energía (Calor y el fotovoltaico voltaje), luego se mantendrá operativo y se va a detener automáticamente el sistema cuando ya no exista suficiente sol.

j).- Algunos Fungibles.

Se deberá disponer de un tubo de silicona para usar en las uniones , también de cinta engomada extra-fuerte ploma y anilina negra (o tinta de impresora negra), todos elementos que se pueden adquirir en un supermercado .

También se debe considerar un alargador y transformador de 220/12VDC - 50 watts para alimentar la bomba de recirculación, desde un enchufe cercano .

k).- Vidrios Para Tapa Frontal.

Por cada panel se recomienda usar dos vidrios para tapan la parte superior del mismo. Es mejor instalar dos vidrios de 1000x500 mm en el panel de 1 m<sup>2</sup> , ya que un solo vidrio de 1000x1000 se hace difícil de maniobrarlo. Los vidrios deben ser dobles como mínimo ( espesor) y transparentes, no polarizados. No obstante el usuario puede tener guardado un set de vidrios polarizados , para usarlos en verano, debido a que en esta temporada las temperaturas se elevan mucho.

Si el usuario prefiere usar policarbonato transparente en la tapa superior del panel, entonces puede ser una sola pieza de 1000x1000, ya que este material es liviano. El espesor recomendado es de 2 mm, mínimo .

La función que cumple la cubierta transparente es producir un efecto invernadero en el panel, para ayudar a subir la temperatura interna.

### 3.2.- Listado de Materiales con valores referenciales.

La lista de materiales esta cubicada para la instalación de dos paneles , con una capacidad de calentar 140 litros diarios a una temperatura entre 50°C y 60°C en un día de sol en invierno , . Ha sido valorizada a fin de que el usuario tenga una referencia de los costos. Varios de estos materiales pueden ser ahorrados , reciclando aquellos que muchas veces se tiene guardados en patio o bodega de la casa. Por lo cual el costo del sistema debiera ser menor al final, de lo que se expone en el siguiente listado :

- Bomba de recirculación	1 c/u	.....\$ 30.000
- Manguera Transparente	80 mts	.....\$ 16.000
- Aislapol 1000x500x50 mm	16 c/u	.....\$ 16.000
- Vidrios Dobles 1000x500	4 c/u	.....\$ 16.000
- Tinta o Anilina negra	1 c/u	.....\$ 5.000
- Cobre recocido 3/8"	15 mts	.....\$ 40.500
- Coplas de 1/2" para manguera	10 c/u	.....\$ 1.000
- Super Bidon 200 lts	1 c/u	.....\$ 20.000
- Bidón 5 lts	1 c/u	.....\$ 1.000
- Fungibles Indicados	1 gl	.....\$ 10.000
- Tubo de aislamiento	5 c/u	.....\$ 3.000
- Lana de Vidrio 5 kg	1 bolsa	.....\$ 7.750
- Abrazadera de 1/2"	10 c/u	.....\$ 5.000
- Plancha lisa de Zinc 1000x2000	1 c/u	.....\$ 4.500
- Tapa goteras negro	1 c/u	.....\$ 1.000
- Bomba para la ducha(ver nota 1)	1 c/u	.....\$ 30.000
- Válvula Tipo Flotador (opcional)	1 c/u	.....\$ 30.000
- Calentador Eléctrico (opcional)	1 c/u	.....\$ 10.000
- Termostato (opcional)	1 c/u	.....\$ 5.000

Nota 1 : Si el estanque se instala sobre el nivel de la casa, la bomba para la ducha no se requiere. Ahora si esta bomba es requerida , las características son similares a la bomba descrita en este manual para el circuito de agua negra. Es recomendable también instalar un pequeño hidropack en vez de bomba , para enviar agua tibia a la red existente, debido a que este equipo entrega una mayor comodidad al usuario, al mantener valores de presión en un rango suficiente para la ducha.

#### 4.0 FABRICANDO EL PANEL.

A continuación se explica paso a paso las etapas para la fabricación del panel.

Iniciamos colocando dos aislapol , para formar una base de 1 m<sup>2</sup> , este material va a aislar el panel de las cubiertas del techo , así evitaremos pérdidas de calor no deseadas.

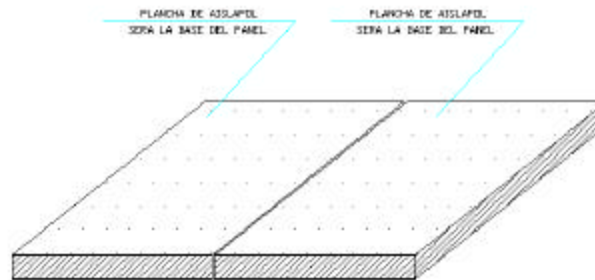


Figura N° 12

Con una plancha de aislapol se fabrica un marco de 5 cm aproximados de ancho por todo el contorno , esto va a servir como base final para colocar la cubierta de vidrio

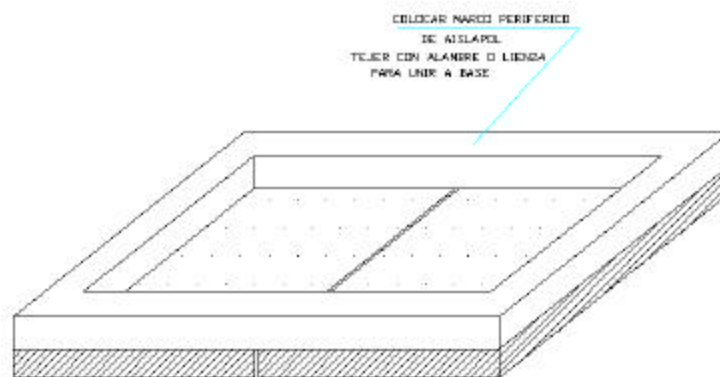


Figura N° 13

Para unir las piezas de aislapol, lo mas recomendable es utilizar alambre # 18 , para lograr tener una pieza completa de aislapol.

Una vez lista la base de aislapol, se coloca una capa de lana de vidrio , que va a servir para aislarla de las temperaturas que se generarán. La capa de lana de vidrio se coloca en el cuadrado interior, en el fondo y en las paredes internas de la base.

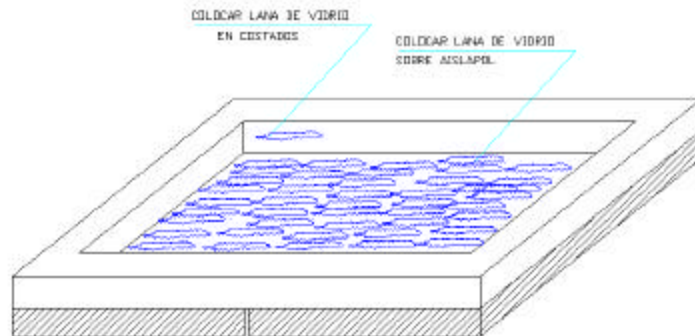


Figura N° 14

Sobre la lana de vidrio se instala una plancha de zinc liso, que será una pieza que va a alcanzar temperaturas altas, ese es el motivo de la capa de lana , aislar el zinc caliente de la base de aislapol. En la figura N° 15 se muestra donde debe abarcar la plancha de zinc liso.

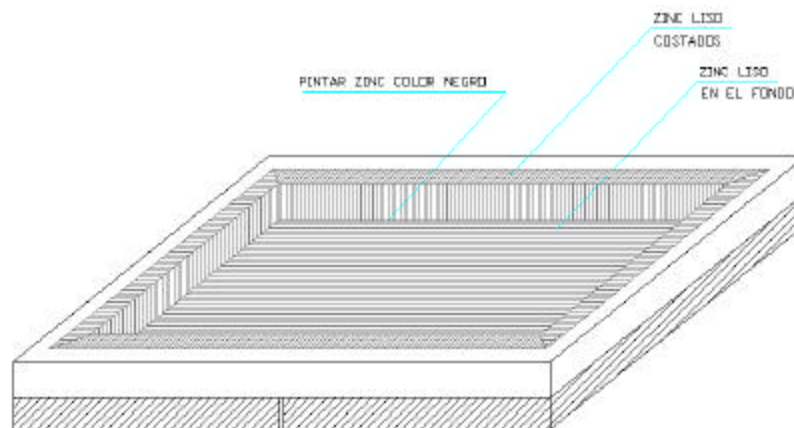


Figura N° 15



El siguiente paso es hacer dos perforaciones de 18 mm por los costados de la base de aislapol y zinc a modo de permitir una fácil salida de la manguera transparente al exterior del panel.

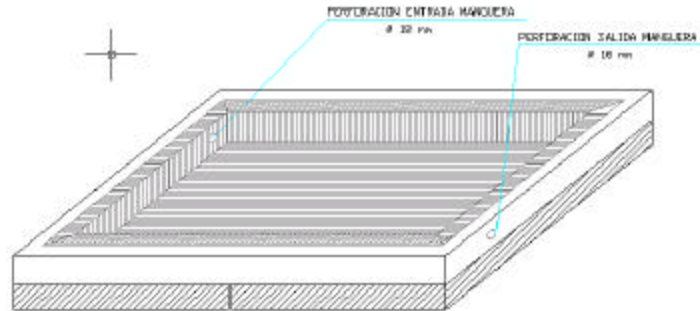


Figura N° 16

Terminadas las perforaciones estamos en condiciones de colocar la espiral de manguera transparente. Debido a que este material viene enrollado, es poco cómodo para ir desarrollando la voluta, es recomendable desarmar totalmente el rollo de manguera y estirarlo en el suelo evitando las torceduras. Para ir formando la espiral, nos debemos apoyar en un palillo, donde debemos amarrar cada vuelta de manguera ver foto:



Figura N° 17

En la foto las vueltas están amarradas a un palillo plástico, la manguera es transparente, pero se ve negra porque ya está cargada con agua negra.

Se debe tratar de ocupar el máximo de área al crear la espiral, mientras mas metros se coloquen dentro, mayor será la captación de radiación solar.

Formando una voluta bien ordenada en el interior del panel es suficiente para lograr una buena captación de calor.

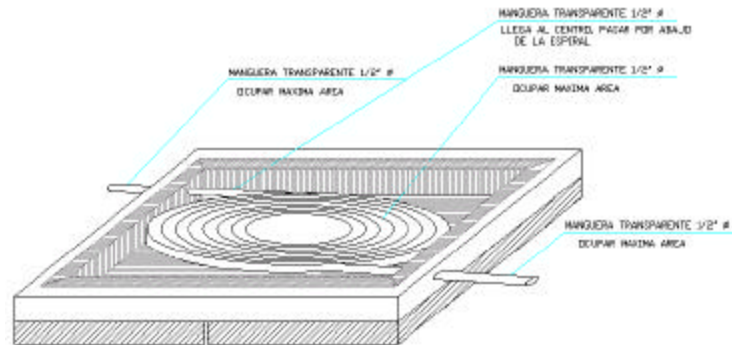


Figura N° 18

Finalmente instalamos los vidrios y el panel está listo , se debe colocar solo un poco de silicona por los bordes de los vidrios, porque en algún momento puede ser necesario abrir por manutención . En la figura N° 19 se indica en color verde la posición de los vidrios. En el caso que el usuario decida instalar policarbonato como cubierta, es mejor que sea de una sola pieza, pues este material es mas liviano que el vidrio. El policarbonato presenta la ventaja que es mas resistente a los impactos que el vidrio.

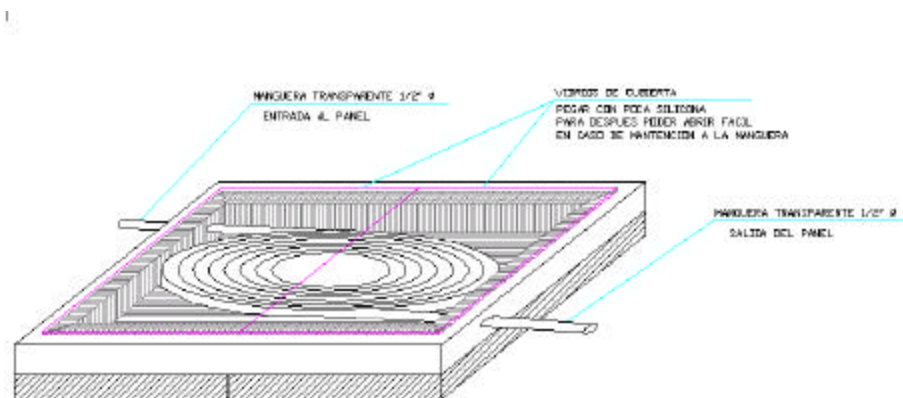


Figura N° 19

## 5.0 CONECTANDO LOS ELEMENTOS.

Una vez que tenemos listos los dos paneles, los vamos a conectar en serie , debemos conectar todos los elementos y rellenar con agua negra el circuito cerrado. Hay que tener claro que si el agua no la teñimos negra y tratamos de funcionar circulando agua clara por el panel, no captaremos mucha radiación y el agua ni siquiera va a entibiarse. .

Primero los paneles se instalan en sector de techo que tenga mas sol durante el día y que quede lo mas perpendicular al mismo. Es recomendable colocar una malla como soporte , esta se sujeta al techo con tornillos y los paneles son conectados en serie y amarrados a la malla, ver figura N° 20. Este método permite instalar muchos paneles en un techo , debido a existe una flexibilidad de donde fijar la malla al techo y el usuario no tiene puntos exactos donde poner los paneles, simplemente los desplaza y amarra donde le acomode.

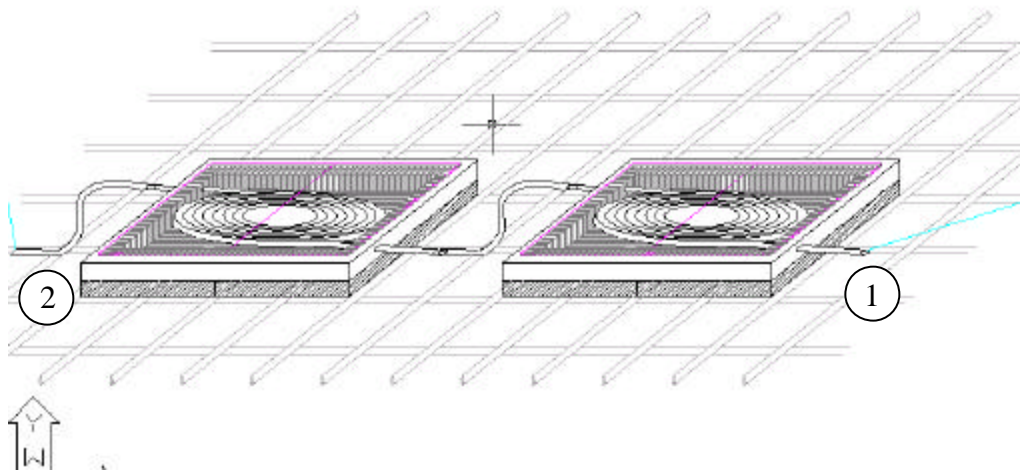


Figura N° 20

En el comercio existen mallas acma comerciales con dimensiones de 2x5 metros, es decir 10 metros cuadrados, por lo cual en una de ellas se puede instalar 10 paneles, lo cual es bastante energía para una casa. Para recordar el

circuito vuelva a visualizar el diagrama de proceso en la figura N° 2, este repaso es necesario para que el usuario vaya entendiendo paso a paso el circuito.

Una vez instalados los paneles, debemos conectar la bomba de recirculación.

El punto ① (fig.20) se indica la manguera que va conectada a la bomba y el punto ② se indica la manguera que va hacia el serpentín en el estanque de agua clara. En el caso de la bomba pequeña, esta tiene conexiones de 1/4", por lo que es conveniente colocar una camisa de tubo de goma para poder conectar la manguera transparente de 1/2". Generalmente los tubos de goma se deben calentar en agua recién hervida para que expandan, ver secuencia siguiente:



Figura N° 21

En la figura N° 21 se visualiza lo siguiente, primero se calienta el tubo de goma verde, luego se conecta a la bomba, después se corta el tubo verde (de goma) y se deja en forma de camisa un trozo, sobre el tubo se conecta la manguera de 1/2" y se fija con abrazadera esta unión.

Por otra parte la bomba tiene una toma para aspiración del estanque pequeño (bidón) de agua negra, en la figura N°22 se muestra como debiera dimensionarse esta manguera.

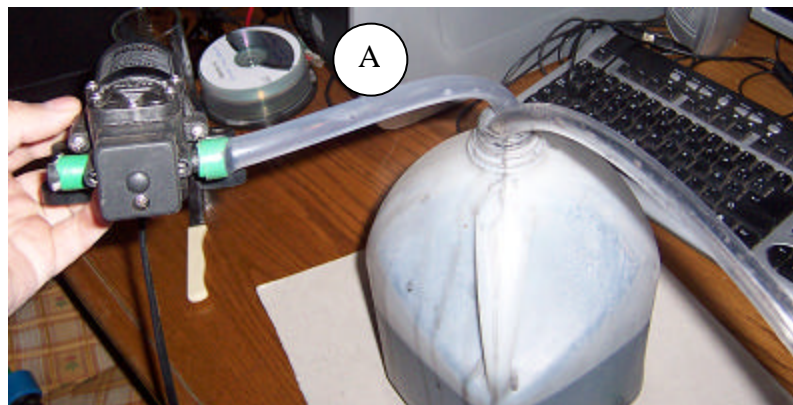


Figura N° 22

La bomba que se ve tomada en la mano es recomendable fijarla a una pared o pilar. Se puede visualizar la manguera "A" entrando al bidón, esta debe quedar a unos 2 o 3 centímetros del fondo del bidón, para estar seguros que siempre tendrá agua para la succión.

La manguera "B" viene con el agua negra de retorno y esta viene después de haber pasado por el serpentín en el estanque de agua clara y haber traspasado su calor.

Ahora vamos a conectar el serpentín . En la figura N° 23, se muestra un tipo de conexión del serpentín :



Figura N° 23

En la figura se ve la unión en color plomo, esto es así porque primero se une embute la manguera transparente en el cobre de 3/8" , luego se pone una abrazadera, sobre esto se echa un buen poco de silicona , finalmente se envuelve con cinta extra-fuerte y se deja a lo menos una 3 horas para que seque la unión . Se coloca ese nivel de seguridad en esta conexión , porque el serpentín lo vamos a sumergir en el estanque de agua clara y debemos estar seguros que no existirá filtración de agua negra, ya que ensuciaríamos el agua que vamos a usar.

Se sugiere nuevamente que para recordar el circuito vuelva a visualizar el diagrama de proceso en la figura N° 2, este repaso es necesario para que el usuario vaya entendiendo paso a paso el circuito.

La manguera "B" quedará conectada en un extremo al serpentín de cobre y en el otro al estanque de agua negra, en donde solo basta que el agua ingrese , no es necesario que tenga una distancia del fondo, solo que caiga dentro.

Teniendo conectadas todas las mangueras A , B, 1 , 2 y la conexión entre paneles, entonces estamos listos para rellenar el circuito con agua negra. Para ello mezclar la tinta negra con agua en una botella plástica desechable y proceder a llenar el bidón, luego conectar la bomba hasta que se baje el nivel y volver a rellenar, cuando por la manguera “B” retorna el agua al bidón , estamos listos con el circuito. Ahora se deja funcionando por una hora y se inspecciona las uniones para verificar posibles filtraciones.

Cuando ya se tenga certeza de que no hay filtraciones , se procede a llenar es estanque de agua clara y durante el día se irá calentando el sistema. La bomba debe detenerse cuando ya el sol baje de intensidad y reiniciar el bombeo al día siguiente por la mañana, cuando el sol levante por sobre la cordillera. Esta recomendación es por si se dejase la bomba encendida durante la noche, bastante calor será disipado por el panel al aire y perderemos energía. Existen relojes horarios automáticos y económicos que se conectan directamente a un enchufe , muy útil para dejar la bomba automática.

El sistema debiera quedar como la siguiente figura, los números y letras son los mismos puntos del diagrama de flujo.

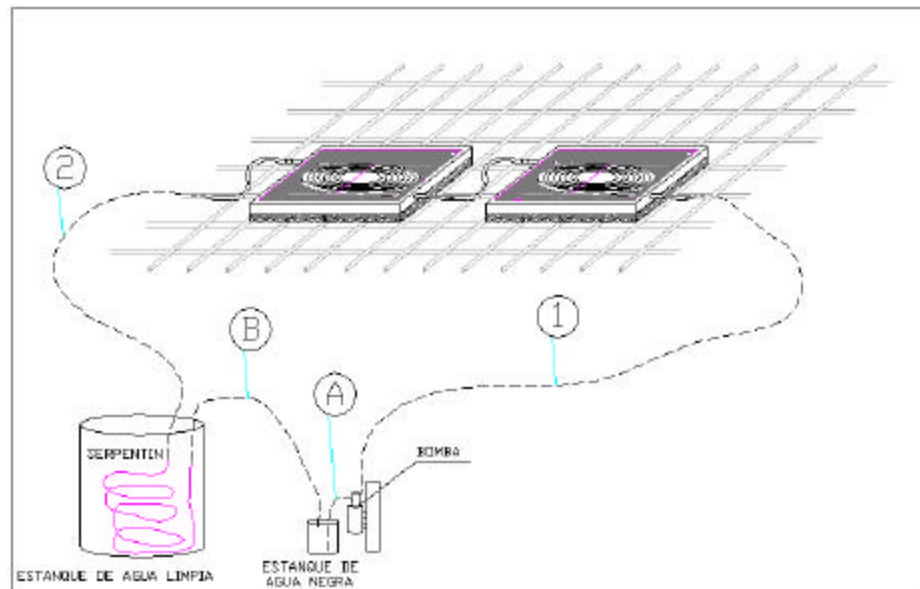


Figura N° 24

## 6.0 CONECTANDO A SU CASA.

Debido a que esta labor es distinta en cada casa , es difícil generalizar un tipo de conexión, y los materiales van a depender de distancias y tipos de construcción , por lo cual no se puede generar un listado de estos materiales, pero vamos a tratar de aclarar los trabajos que debieran realizarse para poder efectuar la conexión.

Si el estanque de agua clara se instala por sobre una elevación del nivel del techo , no será necesario un equipo hidropack, el agua bajará por gravedad. Ahora estos equipos (hidropack) existen muy modulares y prácticos en las multi-tiendas de construcción .

La conexión del estanque de agua clara a su ducha o donde la vaya a usar , es recomendable hacerla mediante un pequeño hidropack con partida automática y además colocar válvulas de retención , para evitar enviar agua tibia contracorriente a la red de agua potable y viceversa ( Costo válvula de retención es \$3.500 Aprox.) , también se debe colocar una válvula de flotador para que se rellene automáticamente el estanque de agua tibia , ver esquema siguiente:

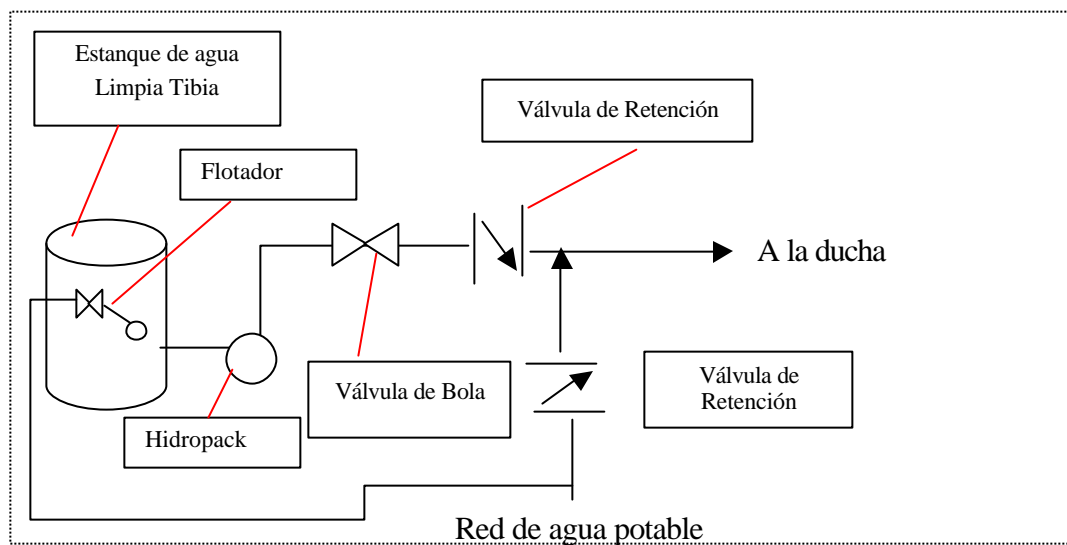


Figura N° 25



Como lo más probable es que su red de agua potable sea de cobre que es normal, se recomienda realizar este trabajo con un gasfiter, debido a que en la red existente tiene agua a presión y se deben realizar trabajos de soldadura para instalar las válvulas.

La válvula de Bola es para evitar derrames por mantenciones, se puede obviar pero son muy económicas aproximadamente \$1.500.



Felicitaciones por cooperar con el medioambiente y recuerde que este manual incluye la asesoría telefónica y por email, durante la instalación. Ante la duda o un material que no encuentre, señor usuario no dude en llamar , responderemos gustosos y ASAP.